

<b>HySense® FO 301</b>	
34E8-xxxx-33Z1S	
<ul style="list-style-type: none"> <li>• Miniatur Druckkraftsensor</li> <li>• Automatische Sensorerkennung mit Hydrotechnik Messgeräten</li> <li>• Ausgangssignal 4...20 mA</li> <li>• Messbereiche 1...130 kN</li> </ul>	<ul style="list-style-type: none"> <li>• <i>Miniature compression force transducers</i></li> <li>• <i>Automatic sensor detection with Hydrotechnik measuring devices</i></li> <li>• <i>Output signal 4...20 mA</i></li> <li>• <i>Measuring range 1...130 kN</i></li> </ul>

<b>Beschreibung</b> <i>Description</i>	Druckkraftaufnehmer mit geringem Durchmesser eignen sich hervorragend für Anwendung auf dem kleinsten Raum.	<i>Extremely flat design, with a small diameter compression force transducer are ideal for use in the smallest space.</i>
---	---	---

<b>Verwendungszweck</b> <i>Designated use</i>	<ul style="list-style-type: none"> <li>• Mess- und Kontrolleinrichtungen</li> <li>• Materialprüfmaschinen</li> <li>• Werkzeugbau</li> <li>• Sondermaschinenbau</li> </ul>	<ul style="list-style-type: none"> <li>• <i>Measuring and control equipment</i></li> <li>• <i>Material Testing Equipment</i></li> <li>• <i>Tooling</i></li> <li>• <i>Special mechanical engineering</i></li> </ul>
--	---	--

<b>Pinbelegungen</b> <i>Pin assignments</i>	<b>Bezeichnung</b> <i>Labeling</i>	<b>Nr.</b> <b>No</b>	<b>Funktion</b>	<b>Function</b>
Rundsteckverbinder M16 x 0.75 mit Schraubverriegelung, Ausführung 06-a, 6-polig, Stecker <i>Circular connectors M16 x 0.75 with screw-locking Layout 06-a, 6 poles, male IEC / DIN EN 61076-2-106</i>				
 <p>M16 6p m</p>	<b>4...20 mA</b>			
	Signal	1	Signal	<i>Signal</i>
	GND	2	Masse	<i>Ground</i>
	+Ub	3	Versorgungsspannung	<i>Supply voltage</i>
	NC	4	nicht verbunden	<i>not connected</i>
	NC	5	nicht verbunden	<i>not connected</i>
	ISDS	6	Sensorerkennung	<i>Sensor detection</i>

<b>Absolute Grenzwerte</b> <i>Absolute maximum rating</i>					
Parameter	Min	Typ.	Max	Einheit Units	Bemerkung Remarks
Betriebstemperatur / <i>Operating temperature</i>	-15 (5)		85 (185)	°C (°F)	
Lagerung / <i>Storage</i>	-50 (-58)		95 (203)	°C (°F)	

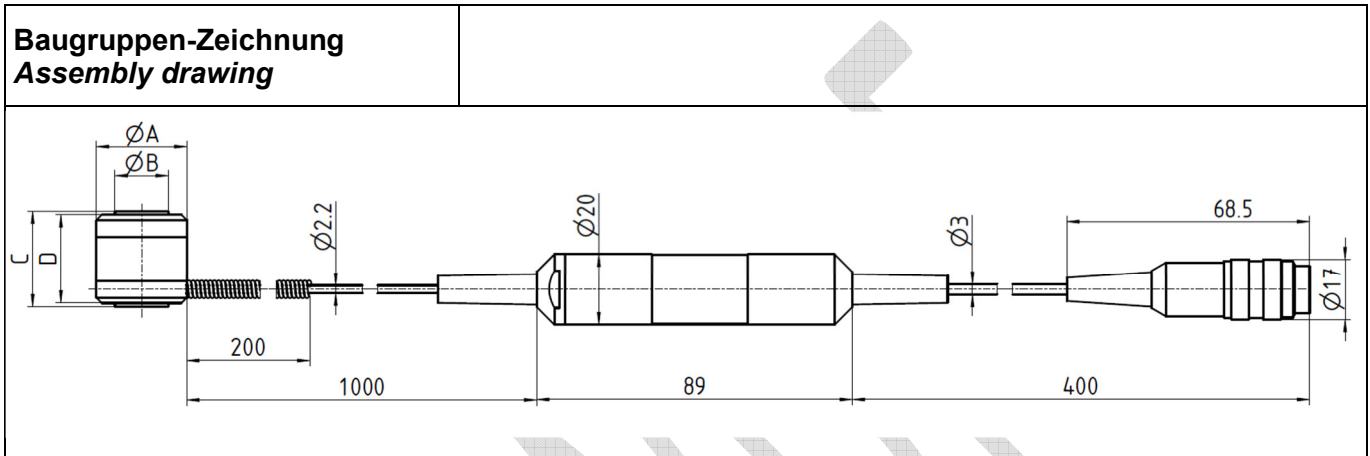
<b>Elektrische Eigenschaften</b> <i>Electrical characteristics</i>					
Referenzbedingungen / <i>Reference conditions</i> : Umgebungstemperatur Ta = 22°C / <i>environmental temperature Ta = 71.6 °F</i>					
Parameter	Min	Typ.	Max	Einheit Units	Bemerkung Remarks
Ausgangssignal / <i>Signal out</i>	4...20			mA	
Versorgungsspannung / <i>Supply</i>	10		24	VDC	
Stromaufnahme / <i>Current drain</i>			40	mA	

<b>Messgenauigkeit / Accuracy</b>					
Parameter	Min	Typ.	Max	Einheit Units	Bemerkung Remarks
@ Raumtemperatur RT / <i>@ ambient temperature</i>		±0.8	±1	%FS	
Mittlerer TK Offset / <i>Middle temperature coefficient offset</i>		0.4		%FS / 10K	
Mittlerer TK FS / <i>Middle temperature coefficient FS</i>		0.4		%FS / 10K	





<b>Mechanische Eigenschaften</b> <i>Mechanical characteristics</i>					
Parameter	Min	Typ.	Max	Einheit Units	Bemerkung Remarks
Schutzklasse <sup>1</sup> / <i>Degree of protection of enclosure</i>		IP40			DIN EN 60529
Gehäuse Kraftdose / <i>Housing load cell</i>	Vergütungsstahl <i>Heat-treated steel</i>				
Gehäuse Elektronik / <i>Housing electronics</i>	Aluminium				

<sup>1</sup> IP-Schutzklasse, nur mit angeschlossenem Kabel gleicher Schutzklasse gültig  
*Degree of protection, valid only when connected to cable of identical or better degree of protection*


<b>Mechanische Eigenschaften</b> <i>Mechanical characteristics</i>			
Nennkraft / <i>Nominal force</i>	Grenzkraft / <i>Limit force</i> kN	Bruchkraft / <i>Breaking force</i> kN	Bemerkung <i>Remarks</i>
35 kN	70	175	Bei geführter Krafteinleitung / <i>With controlled force application</i>
70 kN	140	350	
130 kN	260	650	



<b>Abmessungen</b> <i>Dimensionen</i>					
Nennkraft / <i>Nominal force</i>	ØA	ØB	C	D	Bemerkung <i>Remarks</i>
35 kN	20	12	25	23	
70 kN	25.5	15	27	25	
130 kN	32	20	30	28	

<b>Typenschild</b> <i>Type plate</i>	
<div style="display: flex; justify-content: space-between;"> <div style="width: 60%;"> <p><b>HySense FO 301</b></p> <p>Bestell-Nr. / Part-No. 34E8-2358-33Z1S</p> <p>SN 0000001</p> <p>Limburg / Germany <a href="http://www.hydrotechnik.com">www.hydrotechnik.com</a></p> <p></p> </div> <div style="width: 35%; text-align: right;"> <p>Messbereich / Range 0...35 kN</p> <p>Signal 4...20 mA</p> <p>  </p> </div> </div>	

HySense FO 300	Bestell-Nr. / Part no.	Nennkraft / nominal force kN	GTIN
	34E8-2358-33Z1S	35	4057122156869
	34E8-2708-33Z1S	70	4057122156852
	34E8-3138-33Z1S	130	4057122156845
	Weitere Messbereiche auf Anfrage	Further measuring range on request	

Europäische Konformität European Conformity		
EMV Elektromagnetische Verträglichkeit / Electromagnetic compatibility	Richtlinie 2014/30/EU	Directive 2014/30/EU
RoHS Beschränkung gefährlicher Stoffe / Restriction of Hazardous Substances Directive	Richtlinie 2011/65/EU	Directive 2011/65/EU

Hinweise zur Entsorgung / Disposal information		
WEEE Elektro- und Elektronik-Altgeräte / Waste electrical and electronic equipment	Richtlinie 2012/19/EU	Directive 2012/19/EU

Haftungsausschluss / Limitation of Liability	<p>Änderungen an Produkten und Dokumentationen im Sinne des technischen Fortschritts und der stetigen Verbesserung sind vorbehalten und können jederzeit ohne vorherige Mitteilung eintreten. Die dann gültigen Spezifikationen können von den Angaben in dieser Revision des technischen Datenblatts abweichen. Druckfehler sind vorbehalten. Im Zweifelsfall gilt die deutsche Sprachversion.</p> <p><i>Changes of products and documentation in the sense of technical progress and continuous improvement may occur at any time without prior notification. Hence specifications may then differ from those given in this revision of the technical data sheet. There is no liability for possible misprints. The German language version is valid in any case of doubt.</i></p>	