
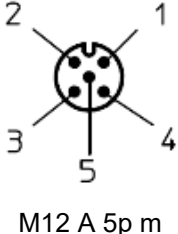
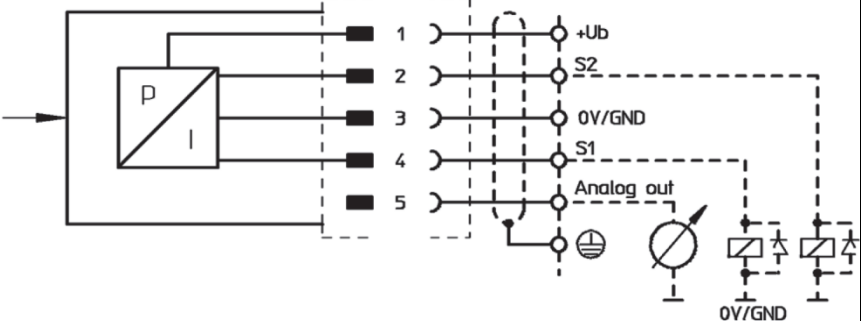


| | | |
|---|--|--|
|  | HySense® MultiEPC 3160-10-xx.01 | |
| | <ul style="list-style-type: none"> • Elektronischer Druckschalter • Druckanschluss G 1/4" ISO 228 • Rundsteckverbinder M12 x 1 • Ausgangssignal 4...20 mA, 0...20 mA einstellbar | <ul style="list-style-type: none"> • <i>Electronic Pressure Switch</i> • <i>Pressure connector G1/4" ISO 228</i> • <i>Circular connectors M12 x 1</i> • <i>Output signal 4...20 mA, 0...20 mA adjustable</i> |
| Beschreibung <i>Description</i> | Kompakter elektronischer Druckschalter für anspruchsvolle Industrieanwendungen mit wählbarer Ein- und Ausschaltverzögerung und Hysterese. Die integrierte Sensor- und Messfunktion ermöglicht das Auslösen von Schaltzuständen beim Eintreten von programmierbaren Druckänderungen oder Ereignissen. | <i>A compact electronic pressure switch for ambitious industrial applications with selectable on and off switching delay and hysteresis. The integrated sensor and measuring function allow the triggering of switch conditions dependent on programmable pressure value changes or incidents.</i> |
| Eigenschaften <i>Qualities</i> | <ul style="list-style-type: none"> • Qualifizierung für den Einsatz in Hydraulikanlagen • Speziell für den mobilen Einsatz • Kurze Ansprechzeit • Viele Druckbereiche | <ul style="list-style-type: none"> • <i>Qualified for hydraulic systems</i> • <i>Designed for mobile use</i> • <i>Short response time</i> • <i>Many pressure ranges</i> |
| Verwendungszweck <i>Designated use</i> | Überwachung von Drücken in industriellen Prozessen, Hydraulik und Ölindustrie mit Fluiden der Gruppe 2 gemäß Klassifizierung der Druckgeräterichtlinie 2014/68/EU (ungefährliche Fluide). | <i>Control of pressure in industrial processes, hydraulic and oil industry. Use only in fluids of group 2 according to the classification of the pressure equipment directive 2014/68/EU (non dangerous fluids).</i> |
| Warnhinweise <i>warning notices</i> | Sensor darf nur in druckloser Anlage ausgetauscht werden! | <i>Replace sensor in pressureless equipment only!</i> |

| Pinbelegungen <i>Pin assignments</i> | Bezeichnung <i>Labeling</i> | Nr. <i>No</i> | Funktion | Function |
|---|--------------------------------|------------------|---------------------|-------------------|
| Rundsteckverbinder M12 x 1 mit Schraubverriegelung A-Kodierung, 5-polig, Stecker IEC / DIN EN 61076-2-101 <i>Circular connectors M12 x 1 with screw-locking A-coding, 5 poles, male IEC / DIN EN 61076-2-101</i> | | | | |
|  <p>M12 A 5p m</p> | 0/4...20 mA | | | |
| | +Ub | 1 | Versorgungsspannung | Supply voltage |
| | S2 | 2 | Schließer | Closing contact |
| | GND | 3 | Masse | Ground |
| | S1 | 4 | Öffner | Opening contact |
| | Signal | 5 | Analogsignal | Analog signal out |
|  | | | | |

| Absolute Grenzwerte <i>Absolute maximum rating</i> | | | | | |
|---|--------------|------|--------------|-------------------------|-----------------------------|
| Parameter | Min | Typ. | Max | Einheit <i>Units</i> | Bemerkung <i>Remarks</i> |
| Medium / <i>fluid</i> | -20 (-4) | | 85 (185) | °C (°F) | |
| Umgebung / <i>ambience</i> | -20 (-4) | | 85 (185) | °C (°F) | |
| Lagerung / <i>storage</i> | -30 (-22) | | 100 (212) | °C (°F) | |

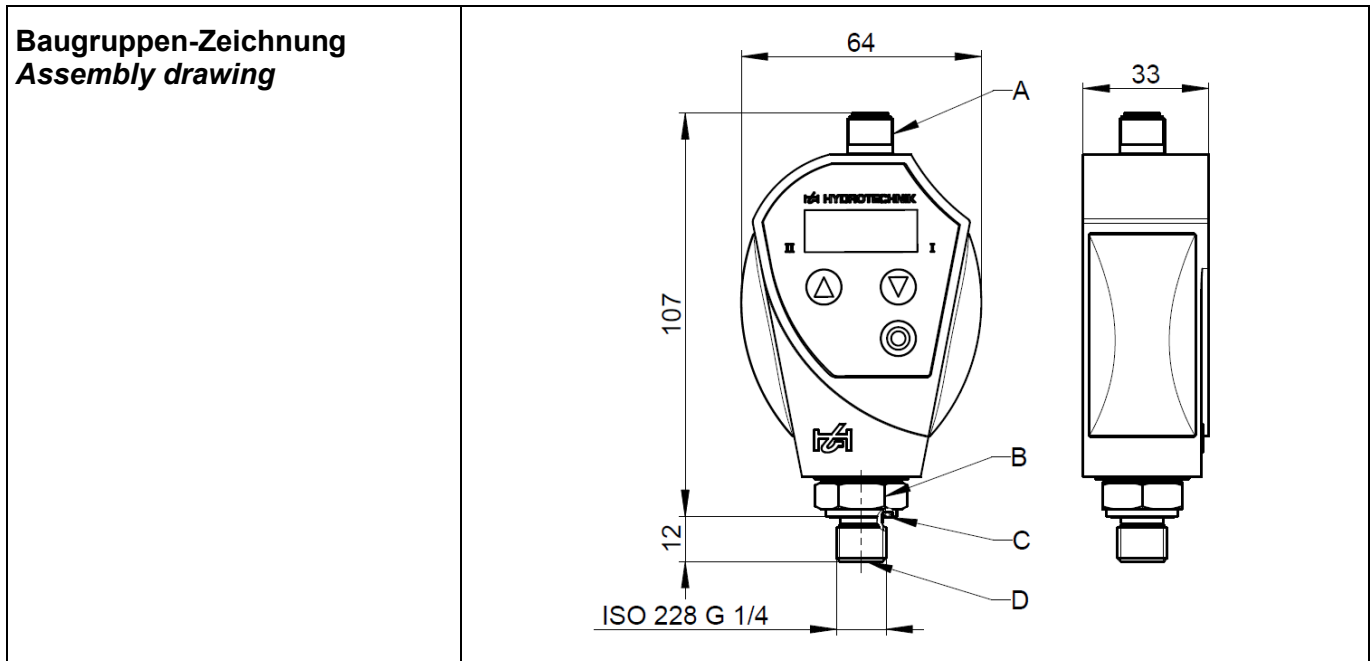
| Absolute Grenzwerte <i>Absolute maximum rating</i> | | | | | | |
|--|---|---------|---------|---------|---------|-------------------------|
| Parameter | Druckbereich / <i>Pressure range</i> | | | | | Einheit <i>Units</i> |
| Druckbereich / <i>Pressure range</i> | 0...25 | 0...100 | 0...250 | 0...400 | 0...700 | bar |
| Mechanische Überlastbarkeit / <i>mechanical overload capability</i> | 75 | 150 | 750 | 750 | 1200 | bar |
| Berstdruck / <i>burst pressure</i> | 150 | 300 | 1500 | 1500 | 1500 | bar |

| Elektrische Eigenschaften <i>Electrical characteristics</i> | | Referenzbedingungen / <i>Reference conditions</i> : Umgebungstemperatur Ta = 25°C / <i>environmental temperature Ta = 77°F</i> | | | |
|---|---|---|-----|--|---|
| Parameter | Min | Typ. | Max | Einheit <i>Units</i> | Bemerkung <i>Remarks</i> |
| Analogausgang / <i>Analog output</i> | 0/4 ... 20 | | | mA | Programmierbar / <i>(programmable)</i> |
| Versorgungsspannung / <i>supply voltage</i> | 15 | | 30 | VDC | Nominal 24 VDC (Restwelligkeit < 5%ss von Ub) |
| Stromaufnahme / <i>power consumption</i> | | | 100 | mA | |
| Überspannungsschutz / <i>overvoltage protection</i> | Kurzschlussfest, Verpolungsschutz und Überlastschutz | | | <i>Short-circuit stable, Reverse-conn. protected, Overload protected</i> | |

| Schalteigenschaften / <i>Switching features</i> | | | | | |
|--|---|-----|-------------------------|---|--|
| Parameter | Min | Max | Einheit <i>Units</i> | Bemerkung <i>Remarks</i> | |
| Anzahl Schaltausgänge / <i>no. of switching outputs</i> | | 2 | | <i>Mosfet high side switch PNP</i> | |
| Funktion / <i>type</i> | Programmierbar als Öffner oder Schließer mit frei wählbarer Hysterese | | | <i>Programmable as opener or closer with freely selectable hysteresis</i> | |
| Schaltpunkt / <i>switching point</i> | | | | | |
| bei steigendem Druck / <i>for rising pressure</i> | Frei wählbar / <i>freely selectable</i> | | | Wert und Einheit einstellbar / <i>Value and unit adjustable</i> | |
| bei fallendem Druck / <i>for decreasing pressure</i> | Frei wählbar / <i>freely selectable</i> | | | | |
| Verzögerungszeit / <i>delay time</i> | | 10 | ms | | |
| Fest / <i>fixed</i> | 0 | 10 | ms | | |
| Einstellbar / <i>variable</i> | 0.01 | 9.9 | s | Wählbar im angegebenen Bereich / <i>to be selected within given range</i> | |

| Messgenauigkeit / Accuracy | | | | | |
|--|-------------|------|-------------|-------------------------|--|
| Parameter | Min | Typ. | Max | Einheit <i>Units</i> | Bemerkung <i>Remarks</i> |
| @ Raumtemperatur RT / <i>@ ambient temperature</i> | | | 0.5 | %FS | Beinhaltet alle Effekte wie Nichtlinearität und Hysterese <i>Inclusive all effects like non linearity and hysteresis</i> |
| Wiederholbarkeit / <i>repeatability</i> | | | 0.2 | %FS | |
| Langzeitstabilität / <i>long term stability</i> | | | 0.2 | %FS p. a. | |
| Kompensierter Bereich / <i>compensated range</i> | -10 (14) | | 80 (176) | °C (°F) | |
| Mittlerer TK Offset / <i>middle temperature coefficient offset</i> | | 0.2 | | %FS / 10K | |
| Mittlerer TK FS / <i>middle temperature coefficient FS</i> | | 0.2 | | %FS / 10K | |

| Mechanische Eigenschaften <i>Mechanical characteristics</i> | | | |
|---|---|--------------------------------|--|
| Parameter | | Einheit <i>Units</i> | Bemerkung <i>Remarks</i> |
| Druckanschluss / <i>pressure connection</i> | ISO 228 G ¼ A Form E | | DIN 3852-2 Mit Drosseleinsatz Ø0.6 mm für Messbereichendwert ≥ 60 bar |
| | | | DIN 3852-2 <i>With integrated snubber Ø0.6 mm for upper range value ≥ 870 psi</i> |
| Messmedium berührende Teile / <i>parts in contact with the fluid</i> | Edelstahl | | <i>Stainless steel</i> |
| Gehäuse / <i>housing</i> | Zinkdruckguss 280° drehbar um die Längsachse | | <i>Zinc diecasting 280° routable around vertical axis</i> |
| Anzeige / <i>Display</i> | 4-stellig, 7-Segment, Ziffernhöhe 7mm | | <i>4-digit, 7-segment, segment height 7 mm</i> |
| Schockbelastung / <i>shock load</i> | 50 | g | (11ms) DIN EN 60068-2-29 |
| Vibrationsbelastung / <i>vibration load</i> | 10 | g | (5...2000 Hz) DIN EN 60068-2-6 |
| Gewicht / <i>weight</i> | 80...120 | g | Abhängig von der Ausführung / <i>depending on design</i> |
| Dichtung / <i>blanket</i> | Profildichtring nach DIN 3869, FKM (Viton) | | <i>profile gasket DIN 3869, FKM</i> |
| Schutzklasse / <i>degree of protection of enclosure</i> ¹ | IP67 | IEC 60529:1989+A1:1999(E) | |




¹ IP-Schutzklasse, nur mit angeschlossenem Kabel gleicher Schutzklasse gültig
Degree of protection, valid only when connected to cable of identical or better degree of protection

| | |
|---|---|
| Typenschild <i>Type plate</i> | <div style="border: 1px solid black; padding: 5px;"> <p>MultiEPC Elektronischer Druckschalter Electronic Pressure Switch</p> <p>Druck PN / Pressure: 400 bar/5802 psi/ 40 MPa</p> <p>Signal: 4...20 mA/0...20 mA einstellbar / settable</p> <p>Bestell-Nr. / Part-No. 3160-10-15.01</p> <p>Werk.-Nr. / Serial-No. 2084</p> </div> <div style="text-align: center; margin-top: 10px;"> </div> <p style="text-align: right; margin-top: 10px;"> Made in Germany HYDROTECHNIK D-65549 Limburg </p> |
|---|---|

| TKZ / <i>order number</i> | | Druckbereich / <i>pressure range</i> | |
|------------------------------|-------------------------------|---|----------------------------------|
| | | [bar] | (psi) ² |
| | 3160-10-40.01 | 0...25 | 0...362.60 |
| | 3160-10-16.01 | 0...100 | 0...1'450.3 |
| | 3160-10-17.01 | 0...250 | 0...3'625.0 |
| | 3160-10-15.01 | 0...400 | 0...5'801.5 |
| | 3160-10-39.01 | 0...700 | 0...10'152 |
| | DESINA Ausführung auf Anfrage | | <i>DESINA version on request</i> |

| Europäische Konformität <i>European Conformity</i> | | CE |
|--|---|---|
| EMV Elektromagnetische Verträglichkeit / <i>electromagnetic compatibility</i> | Richtlinie 2014/30/EU | <i>Directive 2014/30/EU</i> |
| PED Druckgeräterichtlinie / <i>Pressure equipment directive</i> | Die Produkte sind gemäß der Druckgeräterichtlinie 2014/68/EU (Kapitel 4) in Übereinstimmung mit geltender guter deutscher Ingenieurpraxis ausgelegt und hergestellt worden. Damit ist die Produktsicherheit gewährleistet. Diese Produkte sollen die CE-Kennzeichnung unbeschadet der sonstigen Harmonisierungsrechtsvorschriften der Union, die für das Anbringen dieser Kennzeichnung gelten, nicht tragen. | <i>The products are designed and produced in reference to the Pressure Equipment Directive 2014/68/EU (chapter 4), in accordance with German engineering practice. Hence, the product safety is guaranteed. The products shall not have a CE label as far as the Pressure Equipment Directive is concerned.</i> |
| RoHS Beschränkung gefährlicher Stoffe / <i>Restriction of Hazardous Substances Directive</i> | Richtlinie 2011/65/EU | <i>Directive 2011/65/EU</i> |

² Angaben psi nur zur Information / *Range in psi for information only*

| | | |
|---|---|---|
| Hinweise zur Entsorgung / Disposal information |  | |
| WEEE Elektro- und Elektronik-Altgeräte / Waste electrical and electronic equipment | Richtlinie 2012/19/EU | <i>Directive 2012/19/EU</i> |
| | Dieses Produkt nicht mit dem Hausmüll entsorgen. Ausführliche Hinweise zur Ent- sorgung finden Sie auf unserer Homepage www.hydrotechnik.com | <i>This product is not to be disposed of in the household waste. Further information to be found on our website www.hydrotechnik.com</i> |
| Haftungsausschluss / Limitation of Liability | Änderungen an Produkten und Dokumentationen im Sinne des technischen Fortschritts und der stetigen Verbesserung sind vor- behalten und können jederzeit ohne vorherige Mitteilung eintreten. Die dann gültigen Spezifikationen können von den Angaben in dieser Revision des technischen Daten- blatts abweichen. Druckfehler sind vorbehalten. Im Zweifelsfall gilt die deutsche Sprachversion. | <i>Changes of products and documentation in the sense of technical progress and continuous improvement may occur at any time without prior notification. Hence specifications may than differ from those given in this revision of the technical data sheet. There is no liability for possible misprints. The German language version is valid in any case of doubt.</i> |