

	HySense® PR 180	
	3403-xx-K9.37	
	<ul style="list-style-type: none"> • Piezoresistiver Drucksensor • Druckanschluss G 1/4" ISO 228 • Kabel mit Rundsteckverbinder M16x0.75 • Signalausgang 4...20 mA 	<ul style="list-style-type: none"> • <i>Piezoresistive pressure sensor</i> • <i>Pressure connector G1/4" ISO 228</i> • <i>Cable with circular connectors M16 x 0.75</i> • <i>Output signal 4...20 mA</i>

Beschreibung <i>Description</i>	Hydrotechnik bietet eine breite Palette piezoresistiver Sensoren, bei denen der durch die Verformung einer Metallmembran veränderte elektrische Widerstand zur Ermittlung von Druckzuständen und deren dynamischer Veränderung genutzt wird.	<i>Hydrotechnik offers a broad range of piezoresistive sensors where the deformation of a metal membrane influences electrical resistance which can be used to determine pressure values and dynamic changes.</i>
---	--	---

Eigenschaften <i>Qualities</i>	<ul style="list-style-type: none"> • Qualifizierung für den Einsatz in Hydraulikanlagen • Speziell für den mobilen Einsatz • Kurze Ansprechzeit • Viele Druckbereiche 	<ul style="list-style-type: none"> • <i>Qualified for hydraulic systems</i> • <i>Designed for mobile use</i> • <i>Short response time</i> • <i>Many pressure ranges</i>
--	---	---

Verwendungszweck <i>Designated use</i>	Überwachung von Drücken in industriellen Prozessen, Hydraulik und Ölindustrie mit Fluiden der Gruppe 2 gemäß Klassifizierung der Druckgeräterichtlinie 2014/68/EU (ungefährliche Fluide).	<i>Control of pressure in industrial processes, hydraulic and oil industry. Use only in fluids of group 2 according to the classification of the pressure equipment directive 2014/68/EU (non dangerous fluids).</i>
--	---	--

Warnhinweise <i>warning notices</i>	Sensor darf nur in druckloser Anlage ausgetauscht werden!	<i>Replace sensor in pressureless equipment only!</i>
---	---	---

Pinbelegungen <i>Pin assignments</i>	Bezeichnung <i>Labeling</i>	Nr. <i>No</i>	Funktion	Function
Kabel mit Rundsteckverbinder M16 x 0.75 mit Schraubverriegelung Bauform 05a, 5-polig, Stecker Cable with circular connectors M16 x 0.75 with screw-locking Type 05a, 5 poles, male IEC / DIN EN 61076-2-106				
	4...20 mA			
	Signal	1	Signal	<i>Signal</i>
	NC	2	nicht verbunden	<i>not connected</i>
	+UB	3	Versorgung +	<i>Supply +</i>
	NC	4	nicht verbunden	<i>not connected</i>
	NC	5	nicht verbunden	<i>not connected</i>

Absolute Grenzwerte <i>Absolute maximum rating</i>					
Parameter	Min	Typ.	Max	Einheit Units	Bemerkung Remarks
Mechanische Überlastbarkeit / <i>Mechanical overload capability</i>			2	x FS	Vom Nenndruck / FS
Berstdruck / <i>Burst pressure</i>	3			x FS	Vom Nenndruck / FS
Medium / <i>Fluid</i>	-40 (-40)		150 (302)	°C (°F)	
Umgebung / <i>Ambience</i>	-40 (-40)		105 (221)	°C (°F)	Kurzzeitig auch +125°C <i>Short time @ +257°F</i>
Lagerung / <i>Storage</i>	-40 (-40)		125 (257)	°C (°F)	

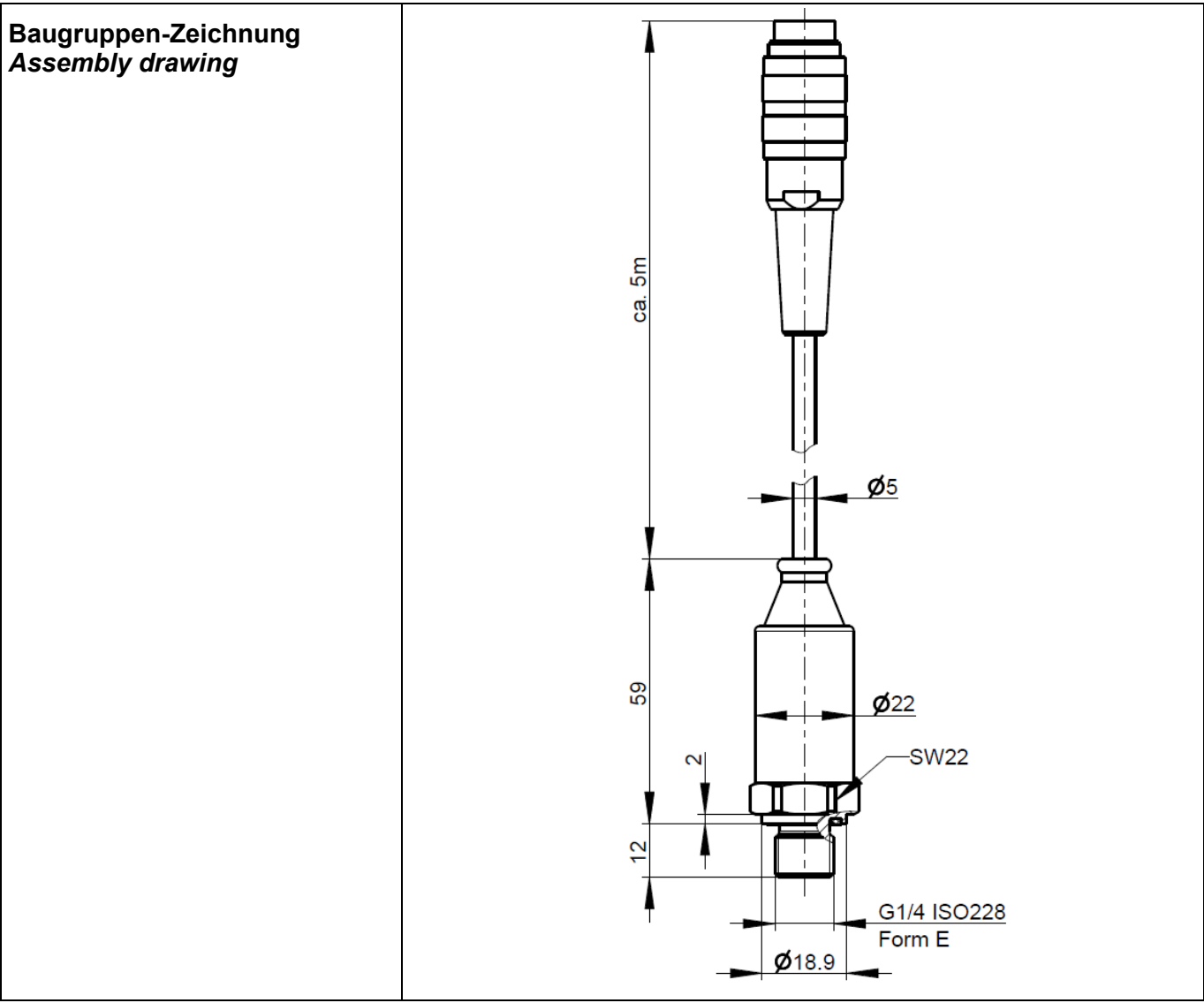
Elektrische Eigenschaften <i>Electrical characteristics</i>					
Parameter	Min	Typ.	Max	Einheit Units	Bemerkung Remarks
Ausgangssignal / <i>Signal out</i>	4...20 mA			mA	
Versorgungsspannung / <i>Supply voltage</i>	10		32	VDC	
Zulässige Bürde / <i>Apparent ohmic resistance</i>		$R_L = \frac{U_b - 10V}{20mA}$			
Einstellzeit / <i>Response time</i>			1	ms	
Isolationsfestigkeit / <i>Isolation voltage</i>		50		VDC	

Messgenauigkeit / Accuracy		Referenzbedingungen / <i>Reference conditions:</i> Umgebungstemperatur Ta = 25°C / <i>environmental temperature Ta = 77 °F</i>				
Parameter		Min	Typ.	Max	Einheit Units	Bemerkung Remarks
@ Raumtemperatur RT / <i>@ ambient temperature</i>	LVS			0.5	%FS	Beinhaltet alle Effekte wie Nichtlinearität, Hysterese, Wiederholbarkeit <i>Inclusive all effects like non linearity, hysteresis, repeatability¹</i>
@ -40°C / -40°F	LVS			2.0	%FS	
@ 105°C / 221°F	LVS			2.0	%FS	
Nichtlinearität / <i>Non linearity</i>	LVS BFSL			0.15 0.125	%FS	
Wiederholbarkeit / <i>Repeatability</i>				0.1	%FS	
Langzeitstabilität / <i>Long term stability</i>				0.1	%FS p. a.	
Kompensierter Bereich / <i>Compensated range</i>		-20 (-4)		85 (185)	°C (°F)	
Mittlerer TK Offset / <i>Middle temperature coefficient offset</i>				0.15	%FS / 10K	

¹ LVS = Grenzpunkteinstellung / *Limit Value Setting*, BFSL = Kleinstwerteneinstellung / *Best Fit Straight Line*
%FS = Prozent des Messbereiches / *Percentage of full scale*

Messgenauigkeit / Accuracy		Referenzbedingungen / Reference conditions: Umgebungstemperatur Ta = 25°C / environmental temperature Ta = 77 °F			
Parameter	Min	Typ.	Max	Einheit Units	Bemerkung Remarks
Mittlerer TK FS / Middle temperature coefficient FS			0.15	%FS / 10K	

Mechanische Eigenschaften Mechanical characteristics					
Parameter			Einheit Units	Bemerkung Remarks	
Druckanschluss / Pressure connection	ISO 228 G ¼ A Form E			ISO 1179-2 Mit Drosseleinsatz Ø0.6 mm für Bereiche ≥ 0 bis 60 bar ISO 1179-2 With integrated snubber Ø0.6 mm for measure range ≥ 0 to 870 psi	
Dichtung / Blanket	Profildichtring nach DIN 3869, FKM (Viton)			Profile gasket DIN 3869, FKM (Viton)	
Messmedium berührende Teile / Parts in contact with the fluid	Edelstahl			Stainless steel	
Gehäuse / Housing	Edelstahl			Stainless steel	
Schockbelastung / Shock load	1000		g	IEC 68-0-32	
Vibrationsbelastung / Vibration load	20		g	IEC 68-0-6, IEC 68-2-36	
Gewicht / Weight	240		g		
Kabellänge / Cable length	5		m		
Schutzklasse / Degree of protection of enclosure	IP40	Kabelstecker / Cable connector		DIN EN 60529	
	IP67				




Typenschild
Type plate

HySense® PR 180		
3403-26-K9.37	Messbereich / Range 0...10 bar / 145.04 psi / 1 MPa	
SN Z210037718	Signal 4...20 mA	
Made in Germany www.hydrotechnik.com		

PR 180		Druckbereich / Pressure range		GTIN	Bemerkung Remarks
		bar	(psi) ²		
	3403-26-K9.37	0...10	0...145.04	4057122052017	

² Angaben psi nur zur Information / Range in psi for information only

Europäische Konformität European Conformity	CE	
EMV Elektromagnetische Verträglichkeit / <i>Electromagnetic compatibility</i>	Richtlinie 2014/30/EU	<i>Directive 2014/30/EU</i>
PED Druckgeräterichtlinie / <i>Pressure equipment directive</i>	Die Produkte sind gemäß der Druckgeräterichtlinie 2014/68/EU (Kapitel 4) in Übereinstimmung mit geltender guter deutscher Ingenieurpraxis ausgelegt und hergestellt worden. Damit ist die Produktsicherheit gewährleistet.	<i>The products are designed and produced in reference to the Pressure Equipment Directive 2014/68/EU (chapter 4), in accordance with German engineering practice. Hence, the product safety is guaranteed.</i>
RoHS Beschränkung gefährlicher Stoffe / <i>Restriction of Hazardous Substances Directive</i>	Richtlinie 2011/65/EU	<i>Directive 2011/65/EU</i>

Hinweise zur Entsorgung / Disposal information		
WEEE Elektro- und Elektronik-Altgeräte / <i>Waste electrical and electronic equipment</i>	Richtlinie 2012/19/EU	<i>Directive 2012/19/EU</i>
	Dieses Produkt nicht mit dem Hausmüll entsorgen. Ausführliche Hinweise zur Entsorgung finden Sie auf unserer Homepage www.hydrotechnik.com	<i>This product is not to be disposed of in the household waste. Further information to be found on our website www.hydrotechnik.com</i>

Haftungsausschluss / Limitation of Liability	Änderungen an Produkten und Dokumentationen im Sinne des technischen Fortschritts und der stetigen Verbesserung sind vorbehalten und können jederzeit ohne vorherige Mitteilung eintreten. Die dann gültigen Spezifikationen können von den Angaben in dieser Revision des technischen Datenblatts abweichen. Druckfehler sind vorbehalten. Im Zweifelsfall gilt die deutsche Sprachversion.	<i>Changes of products and documentation in the sense of technical progress and continuous improvement may occur at any time without prior notification. Hence specifications may than differ from those given in this revision of the technical data sheet. There is no liability for possible misprints. The German language version is valid in any case of doubt.</i>
---	--	---