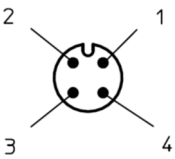
	HySense® PR H30		EC79 EC406
	3WXX-18-D8.37		
	<ul style="list-style-type: none"> • Piezoresistiver Drucksensor • Verschiedene Druckanschlüsse • Rundsteckverbinder M12 x 1 • Signalausgang 4...20 mA 	<ul style="list-style-type: none"> • Piezoresistive pressure sensor • Various pressure connector • Circular connectors M12 x 1 • Output signals: 4...20 mA 	

Beschreibung <i>Description</i>	Hydrotechnik bietet eine breite Palette piezoresistiver Sensoren, bei denen der durch die Verformung einer Metallmembran veränderte elektrische Widerstand zur Ermittlung von Druckzuständen und deren dynamischer Veränderung genutzt wird.	<i>Hydrotechnik offers a broad range of piezoresistive sensors where the deformation of a metal membrane influences electrical resistance which can be used to determine pressure values and dynamic changes.</i>
---	--	---

Eigenschaften <i>Qualities</i>	<ul style="list-style-type: none"> • Qualifizierung für die Wasserstoffanwendung • Speziell für den mobilen Einsatz • Kurze Ansprechzeit • Viele Druckbereiche 	<ul style="list-style-type: none"> • Qualification for the use of hydrogen • Designed for mobile use • Short response time • Many pressure ranges
--	--	---

Verwendungszweck <i>Designated use</i>	Überwachung von Drücken für Anwendungen mit Prüfmedium Wasserstoff (H ₂) gemäß Verordnung (EG) Nr. 79/2009. Ebenso anwendbar in industriellen Prozessen, Hydraulik und Ölindustrie mit Fluiden der Gruppe 2 gemäß Klassifizierung der Druckgeräterichtlinie 2014/68/EU (ungefährliche Fluide).	<i>Monitoring of pressures for applications with test medium hydrogen (H₂) according to Regulation (EC) No. 79/2009.</i> <i>Also applicable in industrial processes, hydraulics and oil industry with fluids of group 2 according to the classification of the pressure equipment directive 2014/68 / EU (non-hazardous fluids).</i>
--	---	--

Warnhinweise <i>warning notices</i>	Sensor darf nur in druckloser Anlage ausgetauscht werden!	<i>Replace sensor in pressureless equipment only!</i>
---	---	---

Pinbelegungen <i>Pin assignments</i>	Bezeichnung <i>Labeling</i>	Nr. <i>No</i>	Funktion	<i>Function</i>
Rundsteckverbinder M12 x 1 mit Schraubverriegelung, A-Kodierung, 4-polig, Stecker <i>Circular connectors M12 x 1, A-coding, 4 poles, male IEC / DIN EN 61076-2-101</i>				
Pinbelegung S / <i>Pin assignment S</i>				
 <p>M12 A 4p m</p>	4...20 mA Zweileiter / <i>two wire</i>			
	+Ub	1	Versorgungsspannung	<i>Supply voltage</i>
	NC	2	nicht verbunden	<i>not connected</i>
	Signal	3	Signal	<i>Signal</i>
	NC	4	nicht verbunden	<i>not connected</i>

Absolute Grenzwerte <i>Absolute maximum rating</i>					
Parameter	Min	Typ.	Max	Einheit <i>Units</i>	Bemerkung <i>Remarks</i>
Medium / <i>Fluid</i>	-40 (-40)		125 (257)	°C (°F)	
Umgebung / <i>Ambience</i>	-40 (-40)		105 (221)	°C (°F)	
Lagerung / <i>Storage</i>	-40 (-40)		125 (257)	°C (°F)	

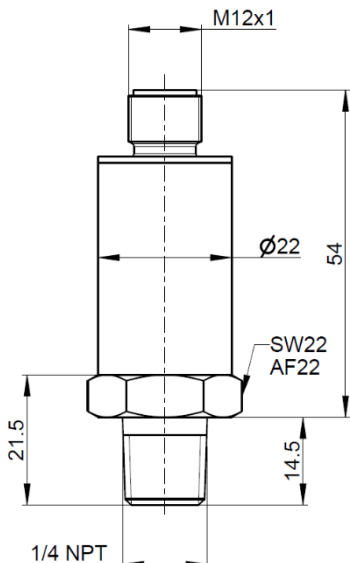
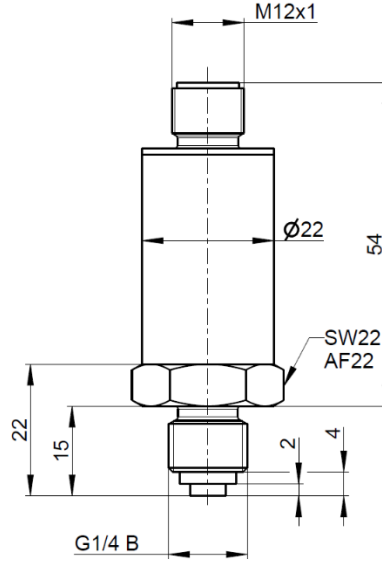
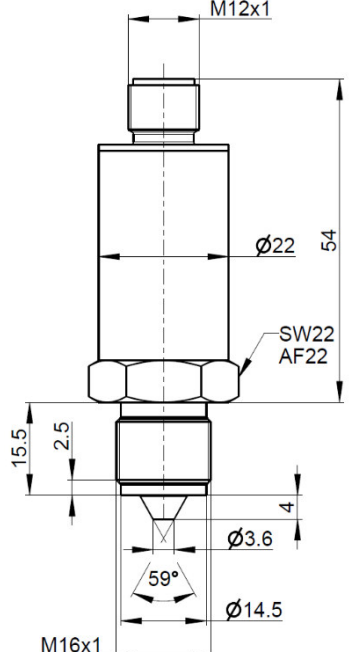
Absolute Grenzwerte <i>Absolute maximum rating</i>					
Parameter				Einheit <i>Units</i>	Bemerkung <i>Remarks</i>
Druckbereich / <i>Pressure range</i>	< 500	500... 700	>700	bar	
Mechanische Überlastbarkeit / <i>Mechanical overload capability</i>	2	1.5	1.2	x FS	Andere auf Anfrage <i>Others on request</i>
Berstdruck / <i>Burst pressure</i>	3	2	1.5	x FS	Andere auf Anfrage <i>Others on request</i>

Elektrische Eigenschaften <i>Electrical characteristics</i>					
Referenzbedingungen / <i>Reference conditions:</i> Umgebungstemperatur Ta = 25°C / <i>environmental temperature Ta = 77 °F</i>					
Parameter	Min	Typ.	Max	Einheit <i>Units</i>	Bemerkung <i>Remarks</i>
Ausgangssignal / <i>Signal out</i>	4...20 mA			mA	
Versorgungsspannung / <i>Supply</i>	10		32	VDC	4...20 mA
Zulässige Bürde / <i>Apparent ohmic resistance</i>		$R_L = \frac{U_b - 10V}{20mA}$			4...20 mA
Einstellzeit / <i>Response time</i>		2	4	ms	
Spannungsfestigkeit / <i>Breakdown voltages</i>		50		VDC	

Messgenauigkeit / Accuracy						
Parameter		Min	Typ.	Max	Einheit Units	Bemerkung Remarks
@ Raumtemperatur RT / @ Ambient temperature	LVS			0.5	%FS	Beinhaltet alle Effekte wie Nichtlinearität, Hysterese, Wiederholbarkeit <i>Inclusive all effects like non linearity, hysteresis, repeatability¹</i>
@ -40°C / -40°F	LVS			2.0	%FS	
@ 105°C / 221°F	LVS			2.0	%FS	
Nichtlinearität / Non linearity	BFSL			0.15	%FS	
Langzeitstabilität / Long term stability				0.15	%FS p. a.	
Kompensierter Bereich / Compensated range		-20 (-4)		85 (185)	°C (°F)	
Mittlerer TK Offset / Middle temperature coefficient offset			0.15		%FS / 10K	
Mittlerer TK FS / Middle temperature coefficient FS			0.15		%FS / 10K	

Mechanische Eigenschaften Mechanical characteristics					
Parameter				Einheit Units	Bemerkung Remarks
Druckanschluss / Pressure connection	¼ NPT ISO 228 G ¼ B M16x1				bis 500 bar / up to 500 bar bis 700 bar / up to 700 bar bis 1000 bar / up to 1000 bar
Anzugsdrehmoment Tightening torque	25+5			Nm	
Schockbelastung / Shock load	1000			g	DIN EN 60068-2-32 freier Fall / free fall
	50			g	DIN EN 60068-2-27 dauerhaft / constant shock
Vibrationsbelastung / Vibration load	20			g	DIN EN 60068-2-6
Material in Medienkontakt Material in media contact	Edelstahl / Stainless steel 316L/SUH660 (EC79)				
Material Gehäuse Housing material	Edelstahl / Stainless steel				
Schutzklasse / Degree of protection of enclosure	IP67	IEC 60529:1989+A1:1999(E)			nur mit angeschlossenem Kabel gleicher oder höherwertiger Schutzklasse / only when connected to a cable of identical or better degree of protection.
Gewicht / Weight	80...100		g		

¹ LVS = Grenzwerteinstellung / Limit Value Setting, BFSL = Kleinstwerteneinstellung / Best Fit Straight Line
%FS = Prozent des Messbereiches / percentage of full scale

Baugruppen-Zeichnung Assembly drawing		
3WA3-XX-D8.37	3WG3-XX-D8.37	3WV3-XX-D8.37
		

	Artikel Nr. Part. no.		Druckbereich / pressure range		GTIN
	Pinbelegung A	Pinbelegung S	[bar]	(psi) ²	
Druckanschluss 1/4 NPT / Pressure connection 1/4 NPT					
		3WA3-21-D8.37S	0...60	0...870.22	4057122149168
		3WA3-17-D8.37S	0...250	0...3'626.0	
		3WA3-15-D8.37S	0...400	0...5'801.5	
Druckanschluss ISO 228 G 1/4 B / Pressure connection ISO 228 G 1/4 B					
		3WG3-21-D8.37S	0...60	0...870.22	
		3WG3-17-D8.37S	0...250	0...3'626.0	
		3WG3-15-D8.37S	0...400	0...5'801.5	
		3WG3-18-D8.37S	0...600	0...8'702.2	
		3WG3-39-D8.37S	0...700	0...10'153	
Druckanschluss M16x1 / Pressure connection M16x1					
		3WV3-29-D8.37S	0...1000 ³	0...14'504	


² Angaben psi nur zur Information / Range in psi for information only

³ EC79 bis max. 700 bar / EC79 up to max. 700 bar

<p>Typenschild <i>Type plate</i></p>	<div style="border: 1px solid black; padding: 5px;"> <p>HySense® PR H30 e4 00 00030 </p> <p>3WV3-18-S-D8.37 Messbereich / Range 0...600 bar / 8'702.2 psi / 60 MPa</p> <p>SN Signal Z210037717 4...20 mA</p> <p style="text-align: right;">Made in Germany www.hydrotechnik.com</p> <p style="text-align: center;"> </p> </div>
--	---

<p>Hinweis / Note</p>	<p>Weitere Versionen auf Anfrage</p>	<p><i>Further versions on request</i></p>
------------------------------	--------------------------------------	---

<p>Europäische Konformität <i>European Conformity</i></p>		
<p>EMV Elektromagnetische Verträglichkeit / <i>electromagnetic compatibility</i></p>	<p>Richtlinie 2014/30/EU</p>	<p><i>Directive 2014/30/EU</i></p>
<p>PED Druckgeräterichtlinie / <i>Pressure equipment directive</i></p>	<p>Die Produkte sind gemäß der Druckgeräterichtlinie 2014/68/EU (Kapitel 4) in Übereinstimmung mit geltender guter deutscher Ingenieurpraxis ausgelegt und hergestellt worden. Damit ist die Produktsicherheit gewährleistet. Diese Produkte sollen die CE-Kennzeichnung unbeschadet der sonstigen Harmonisierungsrechtsvorschriften der Union, die für das Anbringen dieser Kennzeichnung gelten, nicht tragen.</p>	<p><i>The products are designed and produced in reference to the Pressure Equipment Directive 2014/68/EU (chapter 4), in accordance with German engineering practice. Hence, the product safety is guaranteed. The products shall not have a CE label as far as the Pressure Equipment Directive is concerned.</i></p>
<p>RoHS Beschränkung gefährlicher Stoffe / <i>Restriction of Hazardous Substances Directive</i></p>	<p>Richtlinie 2011/65/EU</p>	<p><i>Directive 2011/65/EU</i></p>
<p>Typgenehmigung von wasserstoffbetriebenen Kraftfahrzeugen / <i>Type-approval of hydrogen-powered motor vehicles</i></p>	<p>Verordnung EG79/2009 Verordnung EG406/2010</p>	<p><i>Regulation EC79/2009 Regulation EC406/2010</i></p>

Hinweise zur Entsorgung / Disposal information		
WEEE Elektro- und Elektronik-Altgeräte / <i>Waste electrical and electronic equipment</i>	Richtlinie 2012/19/EU	<i>Directive 2012/19/EU</i>
	Dieses Produkt nicht mit dem Hausmüll entsorgen. Ausführliche Hinweise zur Ent- sorgung finden Sie auf unserer Homepage www.hydrotechnik.com	<i>This product is not to be disposed of in the household waste. Further information to be found on our website www.hydrotechnik.com</i>

Haftungsausschluss / Limitation of Liability	Änderungen an Produkten und Dokumentationen im Sinne des technischen Fortschritts und der stetigen Verbesserung sind vor- behalten und können jederzeit ohne vorherige Mitteilung eintreten. Die dann gültigen Spezifikationen können von den Angaben in dieser Revision des technischen Daten- blatts abweichen. Druckfehler sind vorbehalten. Im Zweifelsfall gilt die deutsche Sprachversion.	<i>Changes of products and documentation in the sense of technical progress and continuous improvement may occur at any time without prior notification. Hence specifications may than differ from those given in this revision of the technical data sheet. There is no liability for possible misprints. The German language version is valid in any case of doubt.</i>
---	---	---