	HySense TE 1xx 3973-04-S-01.00S, 3973-04-01.00S	
	<ul style="list-style-type: none"> • Sensor für die Temperaturmessung von Fluiden in geschlossenen Systemen • Messbereich -50...200°C • Signalausgang 0...20 mA 	<ul style="list-style-type: none"> • <i>Sensor for measuring the temperature of fluids and gases in closed systems</i> • <i>Measuring range -58...392°F</i> • <i>Output signal 0...20 mA</i>

Beschreibung Description	Hydrotechnik bietet eine breite Palette von Einschraubensensoren für die schnelle und zuverlässige Erfassung der Temperatur von flüssigen und gasförmigen Medien in geschlossenen Systemen. Die direkte Messung im Medium garantiert hochgenaue Messwerte und kurze Einstellzeiten.	<i>Hydrotechnik offers a wide range of screw-in sensor for a fast and reliable temperature measurement of fluids and gases in closed systems. The direct contact to the medium guarantees a precise measurement and a short settling time.</i>
---	---	--

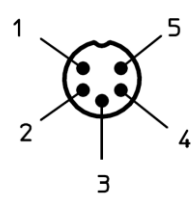
Eigenschaften Qualities	<ul style="list-style-type: none"> • Einsatz als Sensor für die p/T Messkupplung. Der Temperaturfühler kann im laufenden System ausgetauscht werden. • Speziell für den mobilen Einsatz • Sensorerkennung ISDS • Kurze Ansprechzeit 	<ul style="list-style-type: none"> • <i>Connecting on the p/T test point. The temperature sensor can be replaced without any shut down of the machinery.</i> • <i>Designed for mobile use</i> • <i>Integrated Sensor Detecting System ISDS</i> • <i>Short response time</i>
--	---	---

Verwendungszweck Designated use	<ul style="list-style-type: none"> • Überwachung von Temperaturen in industriellen Prozessen 	<i>Control of temperature in industrial processes</i>
--	---	---

Pinbelegungen <i>Pin assignments</i>	Bezeichnung <i>Labeling</i>	Nr. <i>No</i>	Funktion	<i>Function</i>
Rundsteckverbinder M 16 x 0.75 Bauform 6, 6-polig, Stecker <i>Circular connectors M 16 x 0.75 Type 6, 6 poles, male, IEC / DIN EN 61076-2-106</i>				
	TE 100 ISDS			
	Signal	1	Signal	<i>Signal</i>
	GND	2	Masse	<i>Ground</i>
	+Ub	3	Versorgungsspannung	<i>Supply voltage</i>
	NC	4	nicht verbunden	<i>not connected</i>
	NC	5	nicht verbunden	<i>not connected</i>
	ISDS ¹	6	Sensorerkennung	<i>Sensor detection</i>

¹ rote Kennzeichnung am Außendurchmesser des Gerätesteckers / *red labelling on the outer diameter of the device plug*

Rundsteckverbinder M 16 x 0.75 Bauform 6, 5-polig, Stecker
Circular connectors M 16 x 0.75 Type 6, 5 poles, male, IEC / DIN EN 61076-2-106

	TE110			
	Signal	1	Signal	Signal
	GND	2	Masse	Ground
	+Ub	3	Versorgungsspannung	Supply voltage
	NC	4	nicht verbunden	not connected
	NC	5	nicht verbunden	not connected

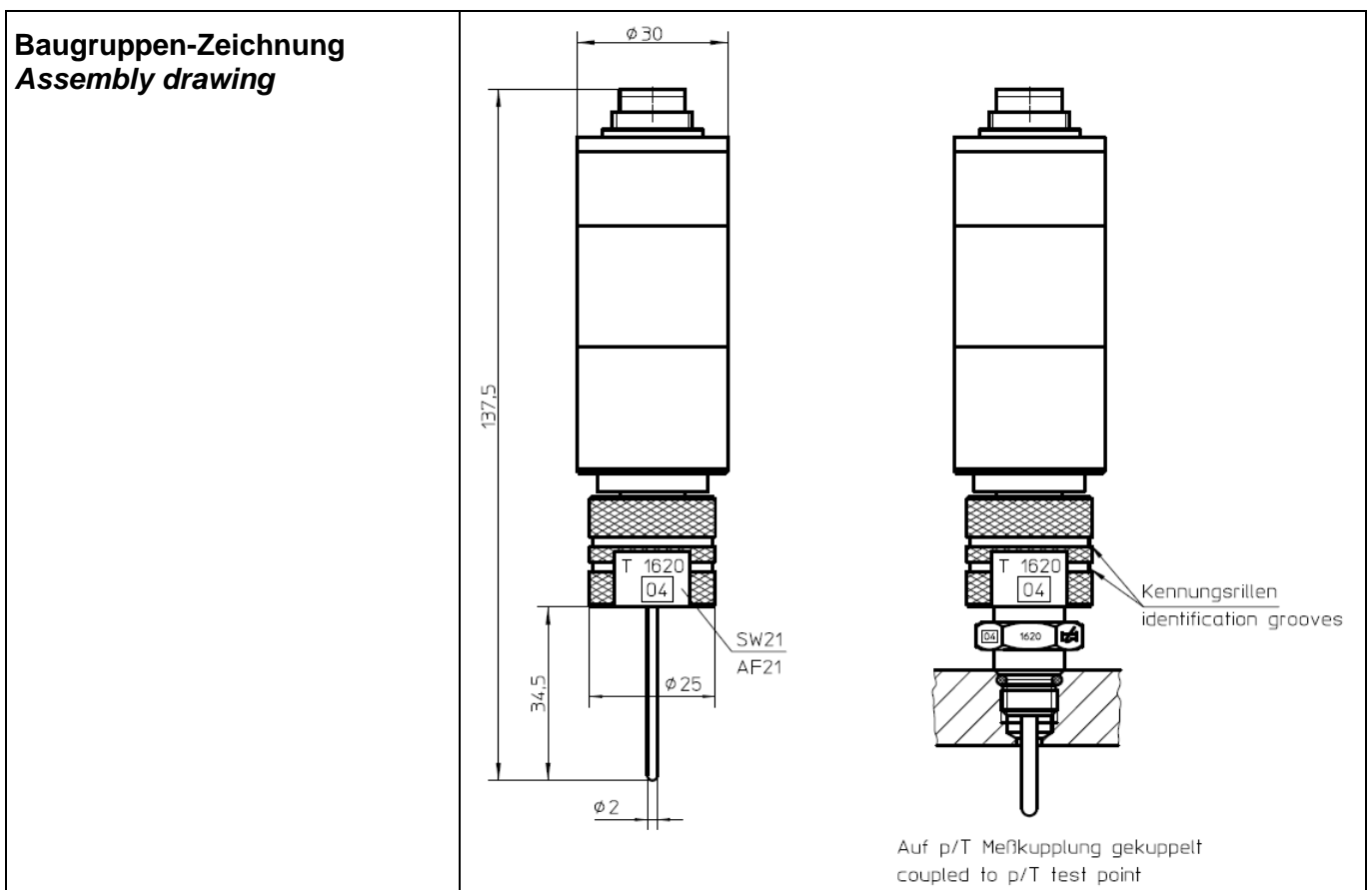
Absolute Grenzwerte <i>Absolute maximum rating</i>					
Parameter	Min	Typ.	Max	Einheit Units	Bemerkung Remarks
Zulässiger Betriebsdruck / <i>maximum operation pressure</i>			630	bar	
Umgebungstemperatur / <i>Ambience temperature</i>	-20 (-4)		80 (176)	°C (°F)	
Feuchte / <i>humidity</i>			95	%	

Elektrische Eigenschaften <i>Electrical characteristics</i>					
Referenzbedingungen / <i>Reference conditions</i> : Umgebungstemperatur Ta = 25°C / <i>ambient temperature Ta = 77°F</i>					
Parameter	Min	Typ.	Max	Einheit Units	Bemerkung Remarks
Sensor	Pt100 (DIN EN 60751)				
Ausgangssignal / <i>signal out</i>		0...20		mA	
Versorgungsspannung / <i>supply</i>	10		30	VDC	
Einstellzeit / <i>response time</i> ²			10	s	$\tau=90\%$

Messgenauigkeit / Accuracy					
Referenzbedingungen / <i>Reference conditions</i> : Umgebungstemperatur Ta = 25°C / <i>ambient temperature Ta = 77°F</i>					
Parameter	Min	Typ.	Max	Einheit Units	Bemerkung Remarks
@ Raumtemperatur RT / @ <i>ambient temperature</i>			±1	%FS	
Temperaturfehler / <i>Temperature failure</i>		0.3		%FS/10°C	Über Änderung Umgebungs- temperatur / <i>over change of ambient temperature</i>

² Gemessen ohne p/T Messkupplung in bewegtem Öl / *Measured without p / T test point in the flowed oil*

Mechanische Eigenschaften <i>Mechanical characteristics</i>			
Parameter		Einheit Units	Bemerkung Remarks
Fühleranschluss / <i>sensor connection</i> ³	Überwurfmutter Reihe 1620 / <i>Cap nut Type 1620</i>		
Messmedium berührende Teile / <i>parts in contact with the fluid</i>	Edelstahl / <i>stainless steel</i>		
Gehäuse / <i>housing</i>	Edelstahl / <i>stainless steel</i>		
Schutzklasse / <i>degree of protection of enclosure</i> ⁴	IP67		IEC 60529:1989+A1:1999(E)
Gewicht / <i>weight</i>	215	g	



³ Kennzahlen und Anzahl der Kennungsritzen müssen auf Temperatursfühler und p/T Meßkupplung übereinstimmen

Characteristic numbers and quantity of identification grooves must correspond to temperature sensor and p / T measuring coupling

⁴ IP-Schutzklasse, nur mit angeschlossenem Kabel gleicher Schutzklasse gültig

Degree of protection, valid only when connected to cable of identical or better degree of protection

Typenschild <i>Type plate</i>	<p>HySense TE100 ISDS Einschraubfühler zur Temperaturmessung Screw-in Sensor for Temperature Measurement Messbereich / Range -50 ... +200 °C -58 ... +392 °F Signal 0 ... 20 mA IP67 Versorgung / Supply 10 ... 30 VDC Best.-Nr. / Part-No. 3973-04-S-01.00S Werk-Nr. / Serial-No. 19248</p> <p> HYDROTECHNIK</p> <p style="text-align: right;"></p>
---	---

	TKZ / <i>order number</i>	Temperaturbereich <i>Temperature range</i>		Bemerkung <i>Remarks</i>
		°C	°F	
TE 100	3973-04-S-01.00S	-50...200	-58...392	ISDS
TE 110	3973-04-01.00S	-50...200	-58...392	

Zubehör und Ersatzteile / Accessories and spare parts		
TKZ / <i>order number</i>	Produkt	Product
2149-04-15.13N	Messkupplung 1620 p/T, NBR	Test point 16020 p/T, NBR
2149-04-15.43N	Messkupplung 1620 p/T, EPDM	Test point 16020 p/T, EPDM
2149-04-15.53N	Messkupplung 1620 p/T, FKM	Test point 16020 p/T, FKM

Haftungsausschluss / Limitation of Liability	Hydrotechnik behält sich Änderungen an diesem Dokument vor, ohne vorherige Information. Im Zweifelsfall gilt die deutsche Sprachversion. Angaben in Klammern dienen nur zur Information.	<i>Hydrotechnik reserves the right to modify this document without prior notice. The German language version is valid in any case of doubt. Data in brackets only given for information.</i>
---	--	--